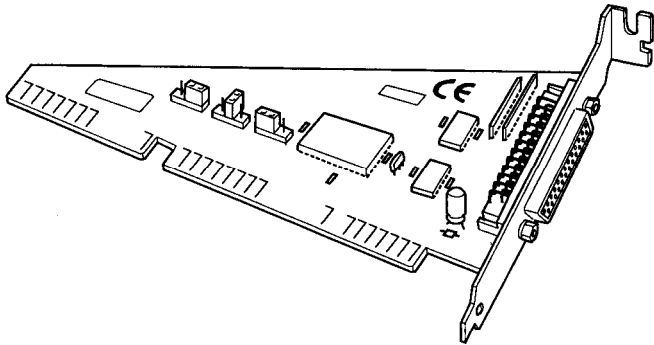


Bi-directional Parallel Interface Board

B80818*



Installation Manual
Installationshandbuch
Manuel d'installation
Manual de Instalacion
Manuale di Installazione

FCC Compliance Statement For United States Users

This equipment has been tested and found to comply with the limits for a Class B digital device, pursuant to Part 15 of the FCC Rules. These limits are designed to provide reasonable protection against harmful interference in a residential installation. This equipment generates, uses and can radiate radio frequency energy and, if not installed and used in accordance with the instructions, may cause harmful interference to radio or television reception. However, there is no guarantee that interference will not occur in a particular installation. If this equipment does cause interference to radio and television reception, which can be determined by turning the equipment off and on, the user is encouraged to try to correct the interference by one or more of the following measures.

- Reorient or relocate the receiving antenna
- Increase the separation between the equipment and receiver
- Connect the equipment into an outlet on a circuit different from that to which the receiver is connected
- Consult the dealer or an experienced radio/TV technician for help.

WARNING

The connection of a non-shielded equipment interface cable to this equipment will invalidate the FCC Certification of this device and may cause interference levels which exceed the limits established by the FCC for this equipment. It is the responsibility of the user to obtain and use a shielded equipment interface cable with this device. If this equipment has more than one interface connector, do not leave cables connected to unused interfaces.

Changes or modifications not expressly approved by the manufacturer could void the user's authority to operate the equipment.

For Canadian Users

This digital apparatus does not exceed the Class B limits for radio noise emissions from digital apparatus as set out in the radio interference regulations of the Canadian Department of Communications.

Le présent appareil **numérique n'émet** pas de bruits **radioélectriques** dépassant les limites **applicables** aux appareils **numériques** de Classe B **prescrites** dans le **règlement** sur le brouillage **radioélectrique édicté** par le **Ministère** des Communications du Canada.

EPSON®

All rights reserved. No part of this publication may be reproduced, stored in a retrieval system, or transmitted in any form or by any means, electronic, mechanical, photocopying, recording, or otherwise, without the prior written permission of Seiko Epson Corporation. No patent liability is assumed with respect to the use of the information contained herein. Neither is any liability assumed for damages resulting from the use of the information contained herein.

Neither Seiko Epson Corporation nor its affiliates shall be liable to the purchaser of this product or third parties for damages, losses, costs, or expenses incurred by purchaser or third parties as a result of: accident, misuse, or abuse of this product or unauthorized modifications, repairs, or alterations to this product.

Seiko Epson Corporation and its affiliates shall not be liable against any damages or problems arising from the use of any options or any consumable products other than those designated as Original EPSON Products or EPSON Approved Products by Seiko Epson Corporation.

EPSON is a registered trademark of Seiko Epson Corporation.

Centronics is a registered trademark of Centronics Data Computer Corporation.

IBM is a registered trademark of International Business Machines Corporation.

General Notice: Other product names used herein are for identification purposes only and may be trademarks of their respective companies.

Copyright © 1995 by Seiko Epson Corporation, Nagano, Japan.

Declaration of Conformity

According to ISO/IEC Guide 22 and EN 45014

Manufacturer: SEIKO EPSON CORPORATION
Address: 3-5, Owa 3-chrome, Suwa-shi,
Nagano-ken 392 Japan

Representative: EPSON EUROPE B.V.
Address: Prof. J. H. Bavincklaan 5 1183 AT Amstelveen
The Netherlands

Declares that the Product:

Product Name: Bi-directional Parallel Interface Board
Type Name: B808183
Model: **B80818**

Conforms to the following Directive(s) and Norm(s):

Directive **89/336/EEC**:
EN 55022 Class B
EN 50082-1
IEC 801-2
IEC 801-3
IEC 801-4

November 1995

M. Hamamoto
President of EPSON EUROPE B.V.

Introduction	1
Installation	4

Contents

Einführung	1
Installation	4

Inhalt

Introduction	2
Installation	4

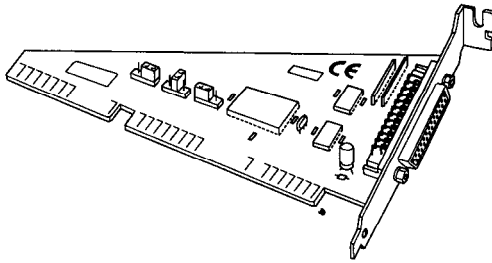
Index

Introducción	2
Instalación	4

Contenido

Introduzione	3
Installazione	4

Indice



Introduction

The Bi-directional Parallel Interface Board is designed for use with IBM®-compatible personal computers. This board can be used only to connect your computer to an EPSON color image scanner. To connect the board to the scanner, use a shielded parallel interface cable that has a DB25 (D-sub 25 pin) male connector on one end and a Centronics®-type 36-pin connector on the other.

To install the interface board in your computer, you will need a crosshead (+) screwdriver.

Note:

Because you may have to configure this board to operate properly in your computer, see your computer manual® information on its parallel port assignments. Also, the steps here are general descriptions only, and you may have to see your computer manual for the proper installation procedure.

For best results, you need Version 1.3 or later of the EPSON Scan! II scanning software. Check the EPSON Scan! II disk label for the software version number. If you have an older version, contact your EPSON dealer for information on updating your software.

Einführung

Die bidirektionale parallele Schnittstellenkarte ist für den Einsatz mit **zum** Intel-Standard-kompatiblen PCs konzipiert. Mit dieser Schnittstellenkarte **können** Sie Ihren Computer nur an EPSON-Farbbildscanner **anschließen**. Für den **Anschluß** dieser Schnittstellenkarte an den Scanner **benötigen** Sie ein geschirmtes paralleles Schnittstellenkabel mit einem 25poligen Sub-D-Steckverbinder (DB25) an einem und einem 36poligen Centronics-Steckverbinder am anderen Ende.

Zum Einbau der Schnittstellenkarte in Ihren Computer **benötigen** Sie einen Kreuzschlitzschraubendreher.

Hinweis:

***Damit** diese Schnittstellenkarte in **Ihrem** Computer **ordnungsgemäß funktioniert**, muß sie **konfiguriert werden**. **Lesen** Sie deshalb in **Ihrem** Computerhandbuch **nach, um Informationen bzgl. der parallelen Anschlüsse zu erhalten**. Die **folgenden** Bedienschritte **geben nur eine allgemeine Beschreibung**; deshalb müssen **Sie für die genaue Installationsanleitung Ihr Computerhandbuch zu Rate ziehen**.*

Um optimale **Ergebnisse** zu erzielen, benötigen Sie Version ED-TWAIN 4.7 (für Windows 95). Überprüfen Sie **anhand** des Diskettenaufklebers die Versionsnummer. Wenn Sie eine **ältere** Version **haben**, **wenden** Sie **sich für** ein Update der Software an die **InfoLine** von EPSON Deutschland.

Mailbox (Direktanwahl):

ISDN: (0211) 50 82-7 77

Analog: (0211) 5 62 14 11

Introduction

La carte d'interface **parallèle** bidirectionnelle a été conçue pour une utilisation avec des ordinateurs personnels compatibles IBM(R). Cette carte **doit** uniquement servir à raccorder votre ordinateur à un digitaliseur d'images couleurs EPSON. Pour raccorder la carte au digitaliseur, utiliser un câble d'interface **parallèle** blindé muni d'un connecteur **mâle** DB25 (D-Sub à 25 broches) à une **extrémité** et d'un connecteur de type **Centronics(R)** à 36 broches de l'autre.

Pour installer la carte d'interface dans votre ordinateur, vous aurez besoin d'un tournevis en **croix (+)**.

Remarque:

Etant donné que vous devez peut-être configurer la carte pour qu'elle fonctionne correctement dans votre ordinateur, veuillez consulter le manuel de l'ordinateur pour toute information concernant les assignations de ports. Les étapes reprises dans cette brochure ne donnent que des descriptions générales et vous devez peut-être consulter le manuel de l'ordinateur pour la procédure d'installation adéquate.

Pour obtenir les **meilleurs résultats**, vous devez avoir la version 2.20 ou une version **supérieure** de logiciel EPSON TWAIN. Vérifier, dans la **boîte** de dialogue A propos de EPSON TWAIN, le **numéro** de la version. Si vous **possédez** une version plus ancienne, veuillez vous mettre en contact avec votre revendeur EPSON pour obtenir les informations **nécessaires** concernant la mise à jour du logiciel.

Introducción

La Placa del Interface Paralelo Bidireccional está diseñada para su utilización en ordenadores personales IBM(R) Compatibles. Esta placa solamente puede utilizarse para conectar su ordenador con un scanner de imágenes en color EPSON. Para conectar la placa al scanner, debe utilizar un cable de interface paralelo blindado que disponga de un conector DB25 (D-sub de 25 patillas) en un extremo y de un conector tipo Centronics(R) de 36 patillas en el otro extremo.

Para instalar la placa del interface en el ordenador, necesitará un destornillador de punta de estrella (+).

Nota:

Ya que es posible que tenga que configurar esta placa para que funcione correctamente en su ordenador, consulte el manual de su ordenador para más información sobre sus asignaciones del port paralelo. Además, tenga en cuenta que los pasos aquí especificados sólo son descripciones generales, por lo que es posible que tenga que consultar en el manual del ordenador el procedimiento correcto de instalación.

Para conseguir unos resultados óptimos, necesitará la Versión 1.3 o posterior del software de exploración EPSON Scan! II. Compruebe la versión en la etiqueta del disquete del programa EPSON Scan! II. Si su versión es antigua, acuda a su distribuidor EPSON para que le asesore sobre como actualizar su versión de software.

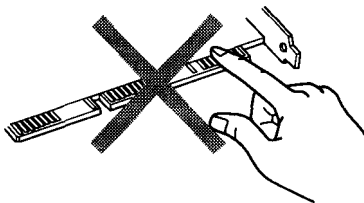
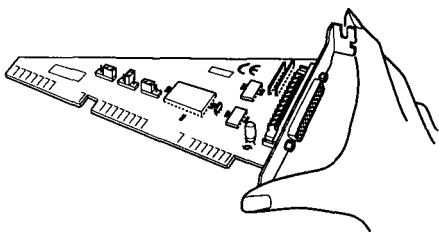
La scheda d'interfaccia parallela bidirezionale è **stata** progettata per l'installazione **su** personal computer IBM compatibili. **Questa** scheda può essere usata per collegare il computer a uno scanner Epson a **colori**. Per collegare la scheda **allo** scanner dovete **usare un cavo** di interfaccia **parallelo** schermato con **un** connettore **DB25** (D-sub 25 pin) a un'estremità e **un** connettore tipo Centronics a 36 pin dall'altra.

Per installare la scheda nel computer è necessario **un** cacciavite con la **testa a croce**.

Nota:

*Consultate la **documentazione che accompagna** il vostro computer per **avere** informazioni **dettagliate** sia sull'installazione fisica **della scheda nel** computer, **sia sulla** configurazione **delle porte** parallele.*

Per ottenere i migliori risultati dovrete utilizzare la versione 3.1. o **successiva del** software **EpsonScan! II**. Verificate sull'etichetta **del** disco il **numero della** versione **del** vostro software. Se avete una versione non aggiornata, contattate il vostro rivenditore Epson.



Installation

1. Unpack the bidirectional board, and hold it by its edges.

Caution:

Do not touch the parts on the board or the board connector.

Installation

1. Vergewissern Sie sich, daß der Computer ausgeschaltet und vom Netz getrennt ist.

Vorsicht:

Nehmen Sie niemals die Computerabdeckung ab, während der Computer noch an das Netz angeschlossen ist.

Installation

1. Déballer la carte bidirectionnelle et la tenir par les bords.

Attention:

Ne Pas toucher les éléments de la carte ni son connecteur.

Instalación

1. Desempaquete la placa bidireccional y sujétela por sus bordes.

Atención:

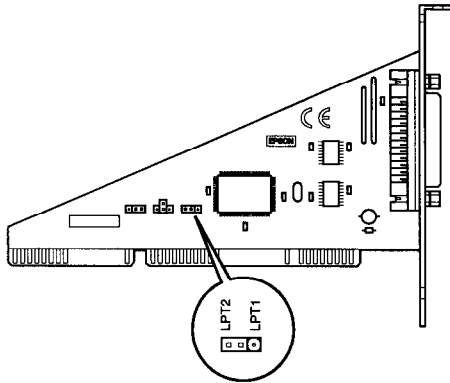
No toque los componentes de la placa ni los conectores.

Installazione

1. Aprite la confezione ed estraete la scheda tenendola per i bordi.

Attenzione:

Non toccate i circuiti, i componenti o il connettore della scheda.



- You may need to change the jumper setting on the interface board to match your computer's settings. If so, simply lift off the jumper plug (J1) and reinstall it over the proper pins as shown.

Installation

Jumper	Function	Factory setting
J1	Select LPT1 or LPT2	LPT2
J2	Factory use (do not change)	Open
J3	B only (do not change)	B

Jumper J1 selects the parallel interface port address: LPT1 or LPT2. In most cases, the computer is already equipped with a parallel interface port for a printer and uses the LPT1 setting. Normally, you will not have to change the board's default setting, which is LPT2.

- Eventuell müssen Sie die Jumper-Einstellung auf der Schnittstellenkarte ändern, um sie an die Einstellungen Ihres Computers anzupassen. In diesem Fall brauchen Sie die **Jumper-Brücke (J1)** nur abzunehmen und wie dargestellt auf die entsprechenden Pins zu **setzen**.

Installation

Jumper	Funktion	Werkseitige Einstellung
J1	LPT1 oder LPT2 auswählen	LPT2
J2	Werkseitige Einstellung verwenden (nicht ändern)	geöffnet
J3	Werkseitige Einstellung verwenden (nicht ändern)	B

Mit Jumper 1 **wählen** Sie die Port-Adresse **für** die parallele Schnittstelle **aus**, entweder **LPT1** oder **LPT2**. In den meisten **Fällen** ist der Computer bereits mit einem Port **für** die parallele Schnittstelle des **Druckers ausgerüstet** und benutzt die Einstellung **LPT1**. Normalerweise **müssen** Sie daher die werkseitige Einstellung der Schnittstellenkarte (**LPT2**) nicht **ändern**.

Installation

2. Il est possible de changer le **réglage** de cavalier sur la carte d'interface pour qu'il **corresponde** aux **réglages** de l'ordinateur. Il **suffit** d'enlever le cavalier (**J1**) et de **l'insérer** sur les **broches appropriées**, comme **indiqué**.

Cavalier	Fonction	Réglage d'usine
J1	Sélectionne LPT1 ou LPT2	LPT2
J2	Position d'usine (Ne pas changer)	Ouvert
J3	B uniquement (Ne pas changer)	B

Le cavalier **J1** permet de **sélectionner l'adresse** du port d'interface **parallèle**: LPT1 ou LPT2. **Dans** la plupart des **cas**, l'ordinateur est **déjà équipé** d'un port d'interface **parallèle** pour imprimante et il **utilise** le **réglage** LPT1. Normalement, il ne faudra **donc** pas modifier le **réglage** par **défaut** de la carte, qui **est** LPT2.

Instalación

2. Es posible que tenga que cambiar la **configuración** de un **jumper** de la placa de interface **para** que **coincida** con la **configuración** de su ordenador. Si es **así**, retire el **conector del jumper J1** y vuelva a instalarlo sobre **los pines** adecuados, tal **como se indica** en la **ilustración**.

Jumper	Función	Ajuste original
J1	Selecciona LPT1 o LPT2	LPT2
J2	Para uso del fabricante (no cambia)	Abierto
J3	Sólo B (no cambia)	B

El **jumper J1** selecciona la **dirección del** port paralelo: LPT1 o LPT2. En muchos **casos**, el ordenador ya **está equipado** con un port de interface paralelo **para** una impresora y utiliza el ajuste **LPT1**. En general, no **será** necesario cambiar la **configuración** por **defecto** de la placa, que es LPT2.

Installazione

2. Potrebbe essere necessario modificare la configurazione dei jumper **della scheda** di interfaccia per adattarla a **quella del** vostro computer. Per **questo** dovete agire sul jumper **J1** che consente di selezionare la **porta LPT1** o LPT2. I jumper J2 e J3 **sono** impostati in fabbrica e la loro posizione non deve **mai** essere modificata.

L'impostazione di default **J1** e **LPT2**: **questa** impostazione è adatta alla grande maggioranza dei computer dove è già presente **una porta** parallela LPT1.

-
3. Make sure the computer is turned off and unplugged from the AC outlet.

Installation

Warning:

Never remove the cover of the computer while it is plugged into a power source.

4. **Disconnect** the keyboard, monitor, and all the cables and peripherals from the computer, and then move it to a place that will allow sufficient room for installation.

-
3. **Halten Sie die bidirektionale Schnittstellenkarte beim Auspacken an den Kanten fest.**

Installation

Achtung:

Berühren Sie weder Teile auf der Karte **noch auf den** Steckverbindern.

4. Trennen Sie die Tastatur, den Monitor sowie alle Kabel und Peripheriegeräte vom Computer und stellen Sie ihn dort auf, wo genügend Platz für die Installation ist.

-
3. S'assurer que l'ordinateur est **hors** tension et **débranché** de la prise secteur.

Installation

Avertissement:

*Ne **Jamais retirer** le capot de l'ordinateur lorsqu'il est **branché sur** une source d'alimentation.*

4. **Débrancher** le clavier, le moniteur video et **tous** les cables et **périphériques** de l'ordinateur et le **mettre** dans un endroit qui permette un **accès** suffisant pour l'installation de la carte.

-
3. Compruebe que el ordenador **esté** desactivado y **desconectado** de la **toma** de corriente CA.

Instalación

Atención:

Nunca retire la cubierta del ordenador si *éste aún está* conectado a una **toma de CA.**

4. Desconecte el teclado, el monitor, y todos **los** cables y **periféricos del** ordenador, y **colóquelo** en un lugar con suficiente espacio **para** realizar **cómodamente** la **instalación** de la **placa**.

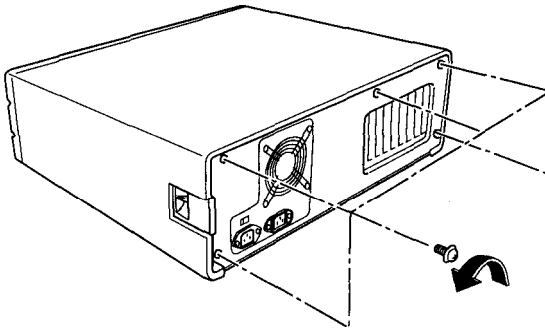
-
3. Assicuratevi **che** il computer sia **spento** e **staccaro** dalla rete elettrica.

Installazione

Attenzione:

*Non **aprite mai un** computer se **questo** 2 collegato alla rete **elettrica**.*

4. **Staccate** tastiera, monitor e tutti i **cavi** di collegamento alle periferiche e disponete **il** computer su un tavolo con **sufficiente** spazio per l'installazione.



Installation

5. Face the back of the computer, and then remove the retaining screws. Keep the screws in a safe place while you work on the computer.

Installation

5. Entfernen Sie auf der Computerrückseite alle noch verbliebenen Schrauben. Bewahren Sie die Schrauben an einem sicheren Ort auf, während Sie am Computer arbeiten.



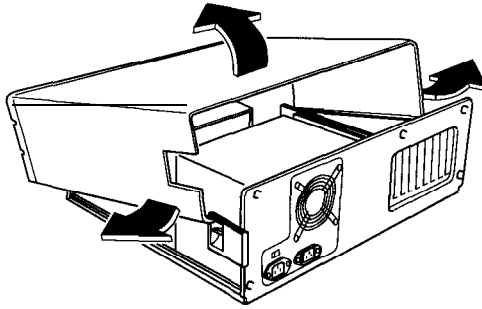
5. Se mettre face au dos de l'ordinateur puis retirer les vis de fixations. Ranger les vis en lieu sûr pendant que vous travaillez sur l'ordinateur.

Instalación

5. Colóquese frente a la parte posterior del ordenador y retire los tornillos de la cubierta. Guarde en lugar seguro los tornillos mientras trabaja en el ordenador.

Installazione

5. Svitate le apposite viti che chiudono il computer e che sono poste, generalmente, nella parte posteriore. Conservate le viti in un luogo sicuro.



6. Remove the top cover.

Installation

6. Nehmen Sie die obere Abdeckung des Computergehäuses ab.

Installation

6. Retirer le capot supérieur.

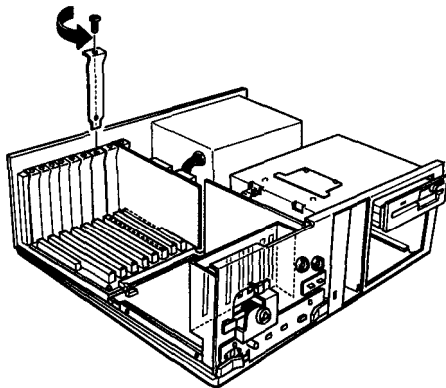
Installation

6. Retire la cubierta del rodador.

Instalación

6. Aprite il computer.

Installazione



Installation

7. Choose a 16-bit option slot in which to install the board, and remove the screw and slot cover.

Installation

7. Wählen Sie für die Installation der Karte einen optionalen **16-Bit-Schnittstellenschacht** und entfernen Sie die Schraube und die Abdeckung des Schnittstellenschachts.

Installation

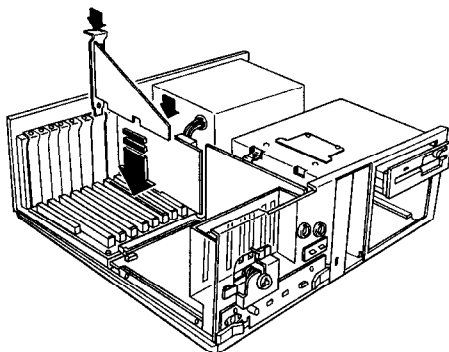
7. Choisir une fente en option de 16 bits dans laquelle installer la carte et retirer la vis ainsi que la protection de la fente.

Instalación

7. Para instalar la placa seleccione una de las ranuras opcionales de 16 bits, y retire el tornillo y la placa que protege la ranura.

Installazione

7. Scegliete un connettore per schede a 16 bit e togliete la vite e la linguetta che copre l'alloggiamento del connettore.



8. Insert the card gently into the slot in the correct direction. If the board does not seem to fit, do not try to force it. Check the alignment of the connectors and then reinsert the board.

Installation

8. Schieben Sie die Karte vorsichtig in den Schnittstellenschacht. Wenn die Karte nicht **paßt**, versuchen Sie es nicht mit Gewalt. **Überprüfen** Sie die Ausrichtung der Steckverbinder und schieben Sie die Karte **anschließend** ein.

Installation

8. Introduire doucement la carte dans la fente, dans le sens correct. Si la carte ne semble pas vouloir **s'insérer**, ne pas essayer de la forcer. Verifier l'alignement des **connecteurs** puis **réintroduire** la carte.

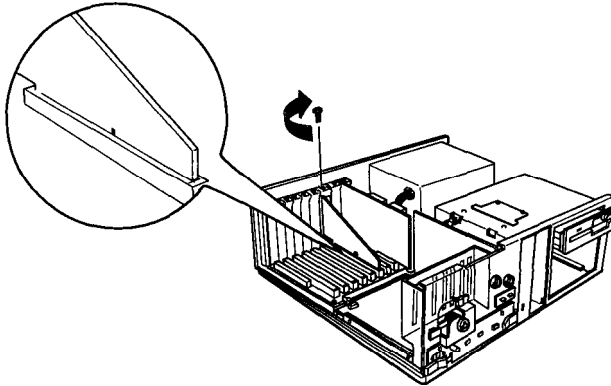
Installation

8. Inserte con cuidado la placa en la ranura en la **dirección** correcta. Si la placa no entra, no la **fuerc**e. Compruebe la alineación de **los** conectores y reinserte la placa.

Instalación

8. Inserite la scheda nel connettore: se incontrate delle difficoltà, non **forzate** la scheda ma verificate l'allineamento dei **connettori**.

Installazione



Installation

9. Be sure that it is firmly seated in the slot.
Secure the board with the screw you removed from the slot cover:

Installation

9. Vergewissern Sie sich, daß sie fest im Schnittstellenschacht sitzt.
Schrauben Sie die Karte mit der Schraube für die Abdeckung des Schnittstellenschachts fest.

Installation

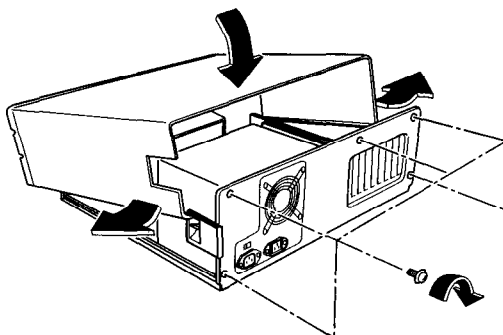
9. S'assurer qu'elle soit bien ancrée dans la fente.
Fixer la carte au moyen de las vis qui servait à maintenir la protection de la fente.

Instalación

9. Asegúrese de que esté correctamente asentada en la ranura.
Asegure la placa con el tomillo que ha retirado de la placa de protección de la ranura.

Installazione

9. Assicuratevi che sia inserita completamente.
Fissate la scheda con l'apposita vite.



10. Replace the top cover of the computer and secure it with the retaining screws.

Installation

10. **Setzen** Sie die obere Abdeckung des Computers wieder auf und schrauben Sie die mit den verbliebenen Schrauben fest.

Installation

10. Remonter le **capot supérieur** de l'ordinateur et l'attacher avec les vis de fixation.

Installation

10. Coloque de nuevo la cubierta **del** ordenador y **asegúrela** con sus tomillos.

Instalación

10. Chiudete il computer e riawitate le viti di chiusura.

Installazione

Installation

11. **Reconnect** the keyboard, monitor, and peripherals to the computer. Make sure you use a properly shielded parallel interface cable to connect the bidirectional interface board to your scanner. Next, reconnect the computer and peripherals to power outlets.

Installation

11. **Schließen** Sie die Tastatur, den Monitor und die Peripheriegeräte an den Computer an. Vergewissern Sie **sich, daß** Sie ein **ordnungsgemäß** geschirmtes paralleles Kabel verwenden, um die bidirektionale Schnittstellenkarte an **Ihren** Scanner **anzuschließen**. **Schließen** Sie nun den Computer und die Peripheriegeräte wieder an das Netz an.

Installation

11. Rebrancher **le** clavier, le moniteur video et les peripheriques à l'ordinateur. Veiller à utiliser un cable d'interface parallele correctement blindé pour raccorder la carte d'interface bidirectionnelle au digitaliseur. **Ensuite**, rebrancher l'ordinateur et les **périphériques** sur les prises secteur.

Instalación

11. Conecte de nuevo el monitor, el teclado y **los** perifericos al ordenador. Compruebe **que utilice** un cable de interface **paralelo blindado, para** conectar la **placa del** interface **bidireccional** al scanner: A **continuación**, conecte de nuevo el ordenador y **los** perifericos a sus **tomas** de corriente CA.

Installazione

11. Collegate nuovamente tastiera, monitor e tutti i **cavi** di collegamento alle periferiche. **Collegate** lo scanner utilizzando un **cavo di interfaccia parallelo** schermato dotato di un connettore maschio DB25 (D-sub 25 pin) a **un'estremità** e di u connettore tipo Centronics a 36 pin all'altra. Collegate quindi il computer e le periferiche alla rete elettrica.

-
12. Turn on the computer and check to see that it operates correctly.

Installation

Note:

If you have a diagnostic program for the computer, run it before starting up the entire system to ensure that the board was installed correctly.

-
12. Schalten Sie den Computer ein und **überprüfen** Sie, ob er **ordnungsgemäß** arbeitet.

Installation

Hinweis:

Wenn Sie ein Prüfprogramm für den Computer haben, starten Sie es zuerst, um sicherzustellen, daß die Karte korrekt installiert worden ist und starten Sie erst dann das vollständige System.

-
12. Mettre l'ordinateur **sous** tension et **vérifier** qu'il fonctionne correctement.

Installation

Remarque:

Si vous possédez un programme de diagnostic pour l'ordinateur, l'exécuter avant de démarrer tout le système pour être certain que la carte est bien installée.

-
12. Active el ordenador **para** comprobar su funciona correctamente.

Instalación

Nota:

Si tiene un programa de diagnósticos para el ordenador, ejecútelos antes de utilizar totalmente el sistema para de esta forma conprobar que la tarjeta haya instalado correctamente.

-
12. Accendete il computer e verificate **che funzioni** correttamente.

Installazione

Nota:

Se disponete di un programma di diagnosi, eseguitelo per verificare che l'installazione della scheda non abbia determinato dei malfunzionamenti.

Installation

13. Run your scanner software program as a final check.

Installation

13. Starten Sie als abschließende Prüfung Ihr Scannersoftwareprogramm.

Installation

13. Lancer le programme du logiciel du digitaliseur pour une vérification **finale**.

Instalación

13. Como comprobación final, ejecute el programa del scanner.

Installazione

13. Eseguite il programma di gestione dello scanner per un'ulteriore e finale verifica.

EPSON OVERSEAS MARKETING LOCATIONS

EPSON AMERICA, INC.

20770 Madrona Ave.
P.O. Box 2842
Torrance, CA 90509-2642
Phone: (600) 922-6911
Fax: (310) 762-5220

EPSON UK LTD.

Campus 100. Maylands Avenue,
Hemel Hempstead, Herts.
HP2 7TJ, U.K.
Phone: (+44) 01442 61144
Fax: (+44) 01442 227227

EPSON DEUTSCHLAND GmbH

Zülpicher Straße 6.
40549 **Düsseldorf** Germany
Phone: (0211) 56030
Telex: 6564766

EPSON FRANCE S.A.

66 bis, rue Marjolin
92300, Levallois-Perret, France
Phone: **33.1.40.87.37.37**
Telex: 610657

EPSON AUSTRALIA PTY. LTD.

70 **GIBBES** STREET, CHATSWOOD 2067 NSW.
Phone: **2-9903-9000**
Fax: 2-9903-9177

EPSON SINGAPORE PTE. LTD.

No. 1 Temasek Avenue **#36-00**
Millenia Tower, Singapore 039192
Phone: (065) 33 77 911
Fax: (065) 33 41 165

EPSON HONG KONG LTD.

Rooms 4706-10,47/F,
China Resources Bldg.,
26 **Harbour** Road, Wanchai, Hong Kong
Phone: **2585-4300**
Fax: **2827-7083**

EPSON TAIWAN TECHNOLOGY & TRADING LTD.

10F, No. 267 **Nanking** E. Road, Sec. 3,
Taipei, Taiwan, R.O.C.
Phone: (02) 717-7360
Fax: (02) 712-9164

EPSON ITALIA S.p.A.

V.le F.lli Casiraghi 427
20099 Sesto **S.Giovanni**
MI, Italy
Phone: 2-262331
Fax: 2-2440750

EPSON IBERICA S.A.

Av. de Roma, 16-26
06290 Cerdanyola del **Valles**
Barcelona, Spain
Phone: 562. 15.00
Fax: 562. 15.55

SEIKO EPSON CORPORATION

(Hirooka Office)
60 Harashinden. Hirooka
Shiojiri-shi, Nagano-ken
399-07 Japan

EPSON PORTUGAL, S.A.

R. do **Progresso**, 471, 1^ª Perafia
4460 Matosinhos, Portugal
Phone: (02) 996 14 02
Fax: (02) 996 14 11

EPSON