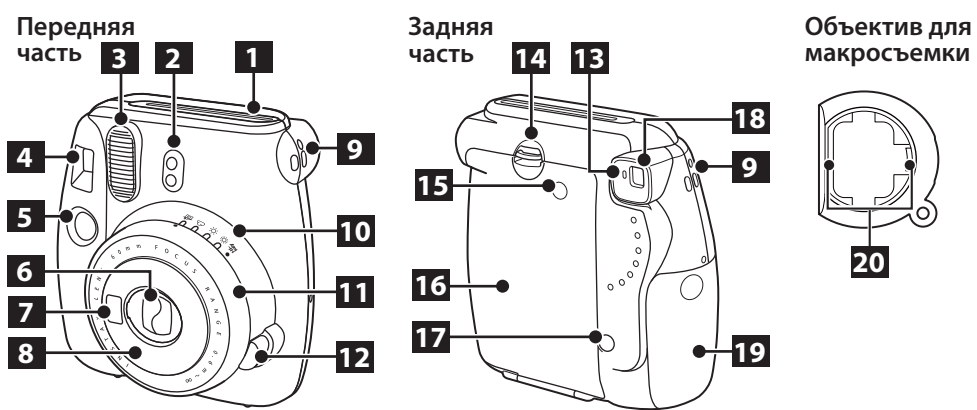


FUJIFILM instax mini 9 INSTANT CAMERA

CPL10B112-100

Наименования деталей



- | | |
|--|--|
| 1 Отверстие для вывода отпечатков | 11 Диск регулировки яркости |
| 2 Датчик света | 12 Кнопка питания |
| 3 Лампа вспышки | 13 Индикатор зарядки вспышки |
| 4 Видоискатель | 14 Замок задней крышки |
| 5 Кнопка спуска затвора | 15 Окно подтверждения загрузки фотобумаги |
| 6 Объектив/крышка объектива | 16 Задняя крышка |
| 7 Зеркальце для автопортретов | 17 Счетчик кадров |
| 8 Корпус объектива | 18 Окуляр |
| 9 Отверстие для ремня | 19 Крышка батарейного отсека |
| 10 Индикатор яркости | 20 Язычки крепления макролинзы |

Установка батарей

Предостережение

- Используйте новые щелочные батареи одинакового типа (только AA) и одного производителя.
- Запрещается использовать любые элементы питания, кроме щелочных батарей.
- Замените обе батареи в следующих случаях:
 - когда в видоискателе после включения горит, не мигая, красный индикатор;
 - когда после включения камеры не загорается ни один индикатор.
- С момента установки новых батарей камера позволяет сделать 100 фотографий (это примерно 10 кассет с фотобумагой Instax mini).
- На холоде заряд батарей может исчерпаться быстрее. В этом случае перед тем как устанавливать батареи в камеру, их необходимо согреть до комнатной температуры.
- Используйте поставленные в комплекте батареи для проверки корректности.



Отведите в сторону фиксатор крышки батарейного отсека и откройте ее, отведя в сторону.

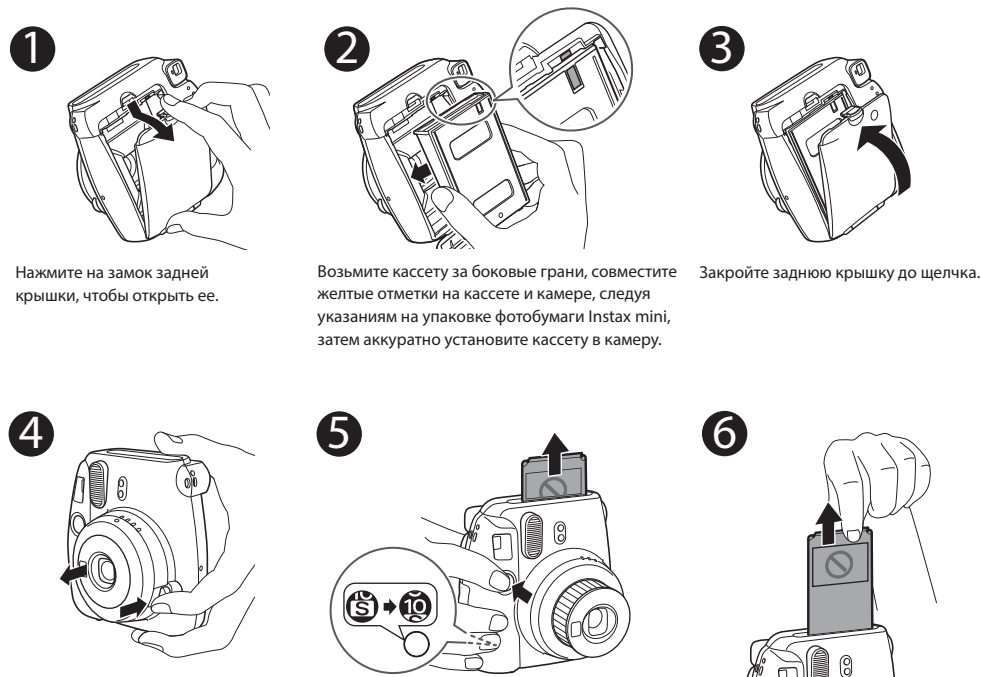
Вставьте две батареи AA, соблюдая правильную полярность.

Закройте крышку батарейного отсека, задвинув ее.

Установка кассеты с фотобумагой Instax mini

Предостережение

- Вставляя кассеты с фотобумагой, убедитесь, что в камере уже установлены батареи.
- Не допускайте попадания прямого солнечного света на кассеты с фотобумагой.
- Не используйте никакую другую фотобумагу, кроме Fujifilm Instax Mini.
- При установке кассеты с фотобумагой нельзя надавливать на два прямоугольных отверстия на ее задней стороне.
- Не открывайте заднюю крышку, если у вас остались неиспользованные кадры, иначе оставшаяся фотобумага может быть засвечена и станет белой. В этом случае ее будет невозможно использовать по назначению.**
- Не используйте кассеты с истекшим сроком годности: это может привести к повреждению камеры.
- Дополнительную информацию см. в инструкциях и предупреждениях на упаковке фотобумаги Fujifilm Instax mini.



Нажмите на замок задней крышки, чтобы открыть ее.

Возьмите кассету за боковые грани, совместите желтые отметки на кассете и камере, следуя указаниям на упаковке фотобумаги Instax mini, затем аккуратно установите кассету в камеру.

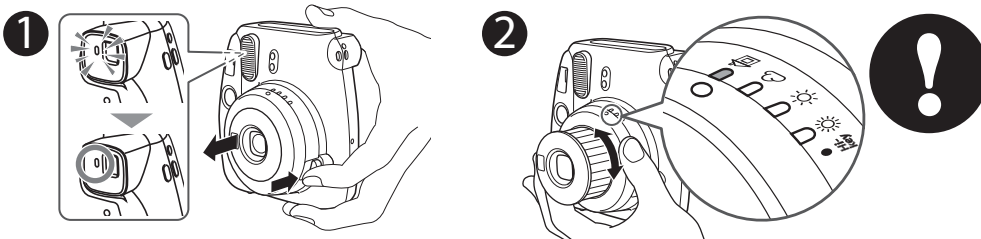
Закройте заднюю крышку до щелчка.

Нажмите кнопку включения питания, чтобы включить камеру. Индикатор зарядки вспышки слева от окуляра начнет мигать (указывает на то, что вспышка заряжается).

При нажатии на кнопку спуска затвора защитный экран (черного цвета) будет извлечен из камеры, а на счетчике кадров на задней панели камеры появится цифра «10» вместо буквы «S».

Когда защитный экран будет выведен из камеры (камера перестанет издавать характерный звук), возьмитесь за его край и извлеките полностью. Теперь ваша камера готова к съемке.

[ВАЖНОЕ ЗАМЕЧАНИЕ] Съемка



Нажмите кнопку включения питания, чтобы включить камеру. Индикатор зарядки вспышки слева от окуляра начнет мигать (указывает на то, что вспышка заряжается). Когда индикатор мигает, фотографию сделать нельзя.

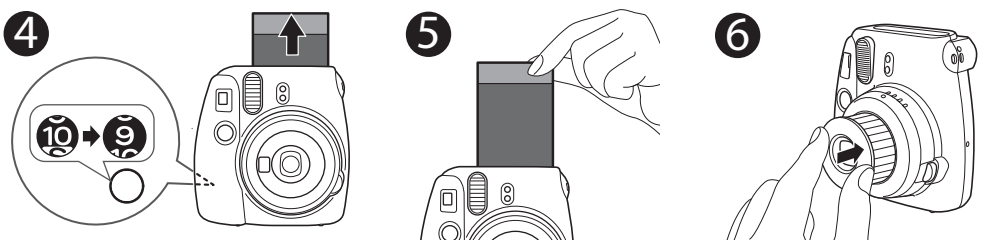
Направьте камеру на объект, затем поверните диск регулировки яркости в позицию (☀/☁/☀/☀), где горит индикатор.



3 Вертикальный кадр Горизонтальный кадр
 Держа камеру неподвижно, убедитесь, что кадр имеет нужную композицию, и нажмите на кнопку спуска затвора.
 • Снимайте с расстояния не менее 0,6 м. Вспышка эффективно работает на расстоянии 0,6–2,7 м.
 • Объект будет находиться вне зоны фокусировки, если используется обычный объектив и расстояние до объекта меньше 0,6 м. Для съемки на коротком расстоянии используйте объектив для макросъемки. С его помощью можно снимать объект на расстоянии от 35 до 50 см.
 • При съемке на коротком расстоянии (включая съемку с использованием объектива для макросъемки) центр объекта в видоискателе будет находиться в правом верхнем углу самого отпечатка.

Предостережения касательно держания камеры

- Чтобы сделать горизонтальный кадр, поверните камеру так, чтобы лампа вспышки находилась сверху.
- Не используйте камеру там, где запрещена съемка со вспышкой.
- Убедитесь, что ваши пальцы или ремень камеры не закрывают датчик света, лампу вспышки, окошко датчика вспышки, объектив или отверстие для вывода готовых снимков.
- Не хватайтесь за кольцо объектива, когда держите камеру, иначе напечатанная фотография может выглядеть не так, как вы запланировали.
- Убедитесь, что метка «O» в видоискателе находится в центре кадра.
- Следите за тем, чтобы при спуске затвора объектив не был закрыт пальцами.



Каждый раз, когда вы делаете снимок, число оставшихся кадров на счетчике уменьшается на единицу, показывая количество оставшихся кадров. Когда на счетчике отображается «0», это значит, что неиспользованная фотобумага в кассете закончилась.

Когда защитный экран будет выведен из камеры (камера перестанет издавать характерный звук), возьмитесь за край фотобумаги и извлеките ее полностью.

По окончании съемки надавите на кольцо объектива, чтобы выключить камеру.

Удаление кассет с фотобумагой Instax mini

Когда на счетчике кадров отображается «0», кассету необходимо извлечь, как описано ниже и как указано на упаковке фотобумаги Instax mini.



Нажмите на замок задней крышки, чтобы открыть ее.

Ухватитесь за прямоугольные отверстия кассеты и аккуратно извлеките ее.

Использование объектива для макросъемки

Вы можете фотографировать объекты с близкого расстояния или фотографировать самого себя, используя зеркало для автопортретов.

ПРЕДУПРЕЖДЕНИЕ

- Не смотрите на солнце и другие источники яркого света через объектив для макросъемки. Это может привести к слепоте или проблемам со зрением.

Предостережение

- Не оставляйте объектив для макросъемки в местах, освещенных ярким солнечным светом. Это может привести к травме или пожару, так как линзы могут случайным образом сосредоточить солнечные лучи на объекте или человеке.
- Перед установкой/отсоединением объектива для макросъемки выключите камеру.
- Никогда не поворачивайте объектив для макросъемки при его установке/отсоединении, иначе язычки на его задней стороне могут сломаться.**



Присоедините левый язычок на задней стороне к левой части линзы (1), а затем присоедините правый язычок (2) до характерного щелчка.

Держите камеру так, чтобы метка «O» в видоискателе находилась в правом верхнем углу кадра (как показано на рисунке), и сделайте снимок.

3 Фотографирование себя



Отодвиньте правую сторону объектива для макросъемки, поддерживающую левую сторону (1), и снимите его (2).

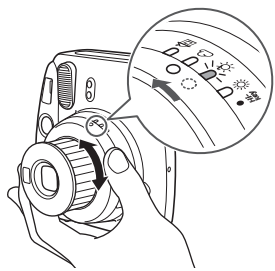
Держите камеру так, чтобы расстояние между вами и краем объектива составляло 35–50 см.

Проверьте композицию с помощью зеркальца и сделайте снимок.

[ВАЖНОЕ ЗАМЕЧАНИЕ] Повышение яркости фотографии

Эта камера автоматически определяет оптимальную яркость для снимаемой сцены и обозначает ее соответствующим светодиодным индикатором.

Чтобы сделать фотографию со светлыми тонами, при направлении камеры на объект установите диск в положение режима, который находится правее по сравнению с текущим режимом (индикатор которого горит).



Режим, индикатор которого горит	☀	☁	☔	🏠
Положение диска, требуемое для повышения яркости фотографии	☀	☁	☔	🏠

Предостережение
Не используйте функцию **Hi-key** (Высокий ключ (Hi-Key)) на улице, иначе фотография может получиться намного светлее (белее), чем требуется.

ТЕХНИЧЕСКИЕ ХАРАКТЕРИСТИКИ

Фотобумага	Фотобумага Fujifilm Instax mini
Размер отпечатка	62 × 46 мм
Объектив	2 компонента, 2 элемента, фокусное расстояние: 60 мм, 1:12.7
Видоискатель	Видоискатель реального изображения, 0,37-кратное увеличение, с точкой фокусировки
Дистанция съемки	От 0,6 м до бесконечности
Выдержка	1/60 сек.
Управление экспозицией	Ручное (светодиодный индикатор в экспонометре)
Выход отпечатков	Автоматический
Время выдержки	Примерно 90 секунд (зависит от температуры воздуха)
Вспышка	Постоянно срабатывающая (автоматическая корректировка освещения) Время перезарядки: от 0,2 до 6 сек. (с новыми батареями) Эффективный диапазон вспышки: 0,6–2,7 м
Питание	Две щелочные батареи типа AA 1,5 В, емкость: 100 снимков (примерно 10 кассет Instax mini по 10 снимков с новыми литиевыми батареями AA)
Автоматическое выключение питания	5 мин.
Прочее	Счетчик кадров (количество неэкспонированных листов фотобумаги), окно подтверждения загрузки фотобумаги
Размеры	Габариты 116 × 118,3 × 68,2 мм
Вес	307 г (без батарей, ремешка и кассеты с фотобумагой)

* Технические характеристики могут быть изменены без предварительного уведомления.

УСТРАНЕНИЕ НЕПОЛАДОК

Во время использования

Проблемы	Возможные причины	Решения
Не работает кнопка спуска затвора.	<ul style="list-style-type: none"> Низкий уровень заряда батарей. Батареи установлены неправильно. Питание не включено. Включенная камера не использовалась приблизительно 5 минут. 	<ul style="list-style-type: none"> Установите новые батареи. Установите батареи правильно. Нажмите кнопку питания, чтобы включить камеру. Задвиньте объектив и нажмите кнопку включения питания или нажмите кнопку спуска затвора, чтобы выйти из режима энергосбережения.
Индикатор в видоискателе мигает и кнопка спуска затвора не срабатывает.	<ul style="list-style-type: none"> Идет зарядка вспышки 	<ul style="list-style-type: none"> Дождитесь, когда на диске регулировки яркости загорится индикатор и будет гореть не мигая.
Кассета не устанавливается или устанавливается с трудом.	<ul style="list-style-type: none"> Эта фотобумага не подходит для вашей камеры. Вы устанавливаете кассету неправильно. 	<ul style="list-style-type: none"> Используйте только фотобумагу Fujifilm Instax mini (другие типы фотобумаги не подходят). Совместите желтую линию на кассете с фотобумагой с желтым знаком на камере. Следуйте указаниям на упаковке фотобумаги Instax mini.
Все индикаторы на диске регулировки яркости мигают одновременно.	<ul style="list-style-type: none"> Низкий уровень заряда батарей, поэтому вспышка заряжается долго. Имеется более серьезная проблема. 	<ul style="list-style-type: none"> Включив питание, установите новые батареи (объектив должен быть выдвинут). <p>ВНИМАНИЕ! Батареи следует менять только при включенном питании. Если заменить батареи при выключенном питании (объектив задвинут), то после включения питания индикаторы на диске регулировки яркости будут мигать даже с новыми батареями.</p> <p>* Если проблема вызвана причиной ①, то после замены батарей индикаторы на диске регулировки яркости погаснут. Если проблема вызвана причиной ②, то после замены батарей индикаторы на диске регулировки яркости мигать не перестанут. В этом случае выключите питание камеры и немедленно извлеките батареи. Затем обратитесь в авторизованный сервисный центр FUJIFILM.</p>
В видоискателе горит, не мигая, красный индикатор.	<ul style="list-style-type: none"> Низкий уровень заряда батарей. 	<ul style="list-style-type: none"> Замените батареи на новые.

Распечатанные снимки

Проблемы	Возможные причины	Решения
Отпечаток выглядит засвеченным (белесые цвета).	<ul style="list-style-type: none"> Использован неправильный способ измерения яркости сцены. Неправильно заданы настройки яркости. Низкая температура окружающей среды (меньше +5 °C [+41 °F]). Фон объекта слишком темный. Датчик освещенности или вспышки закрыт. 	<ul style="list-style-type: none"> Наведите объектив на центр объекта, чтобы измерить яркость сцены. Удерживая объект в центре кадра, установите диск регулировки яркости в положение, обозначенное горящим индикатором. Перед съемкой поместите камеру в теплое место, чтобы она нагрелась до комнатной температуры. Поверните диск регулировки яркости на одно деление в направлении значка ☀. Делая снимок, не закрывайте пальцами два отверстия рядом со вспышкой.
Отпечаток выглядит недозасвеченным (фотография слишком темная).	<ul style="list-style-type: none"> Использован неправильный способ измерения яркости сцены. Неправильно заданы настройки яркости. Высокая температура окружающей среды (больше +40 °C [+104 °F]). Снимок был сделан напротив источника света. Лампа вспышки была заблокирована. Фон слишком яркий по сравнению с объектом съемки. Объект находится дальше эффективного диапазона вспышки. Свет вспышки отразился от оконного стекла или зеркала и попал в объектив. Фотограф держался за кольцо объектива, и затвор не смог правильно сработать. 	<ul style="list-style-type: none"> Наведите объектив на центр объекта, чтобы измерить яркость сцены. Удерживая объект в центре кадра, установите диск регулировки яркости в положение, обозначенное горящим индикатором данного диска. Перед фотосъемкой разместите камеру в прохладном месте. Постарайтесь защитить полученный отпечаток от воздействия тепла/жары. Не снимайте напротив источника света или поверните диск регулировки яркости на одно деление в направлении значка ☁. Когда держите камеру, постарайтесь не блокировать лампу вспышки пальцами или ремешком. Поверните диск регулировки яркости на одно деление в направлении значка ☁. Ведите съемку с расстояния 0,6–2,7 м от объекта. Не снимайте напротив зеркал и оконных стекол. Не держитесь за кольцо объектива во время съемки.

Проблемы	Возможные причины	Решения
Снимок не сфокусирован.	<ul style="list-style-type: none"> Вы снимаете слишком близко. Объектив загрязнен. Во время съемки камера была плохо стабилизирована (дрожание рук). 	<ul style="list-style-type: none"> Ведите съемку с расстояния не менее 0,6 м. Очистите объектив. Твердо удерживайте камеру в руках и мягко нажимайте кнопку спуска затвора.
Снимок размыт.	<ul style="list-style-type: none"> После извлечения из камеры еще не полностью проявленный отпечаток трогали, сжимали и т. п. Снимок вышел с затруднениями. 	<ul style="list-style-type: none"> Не нажимайте на отпечаток и не сгибайте его. Не блокируйте пальцами отверстие для вывода отпечатков.
Объект съемки на отпечатке оказался смещен.	<ul style="list-style-type: none"> Камера находится слишком близко к объекту. 	<ul style="list-style-type: none"> Ведите съемку с расстояния не менее 0,6 м.

ВАЖНАЯ ИНФОРМАЦИЯ ПО БЕЗОПАСНОСТИ

Настоящий продукт был разработан с учетом всех требований безопасности и является безопасным при надлежащей эксплуатации в соответствии с руководством пользователя и инструкциями. Обращайтесь с камерой и фотобумагой Instax с осторожностью и используйте их только для печати изображений в соответствии с настоящим руководством и инструкциями к фотобумаге Instax mini. Для удобной и безопасной работы соблюдайте инструкции, изложенные в настоящем руководстве. Рекомендуется хранить данное руководство в безопасном и легкодоступном месте, чтобы обращаться к нему при необходимости.

⚠ ПРЕДУПРЕЖДЕНИЕ

Этот символ обозначает опасность, которая может привести к травме или смерти. Следуйте инструкциям.

⚠ ПРЕДУПРЕЖДЕНИЕ

- Не пытайтесь разбирать данное устройство. Существует опасность удара электрическим током.
- Если камера была повреждена или упала так, что стали видны внутренние компоненты, не прикасайтесь к ней. Существует опасность удара электрическим током.
- Если камера или батареи стали горячими, начали дымиться, источать запах горения или демонстрировать другие признаки ненормальной работы, немедленно извлеките батареи. Используйте перчатки, чтобы не обжечь руки. Оставленные в камере батареи могут стать причиной пожара.
- Если воспользоваться вспышкой слишком близко к глазам человека, это может временно повлиять на зрение. Соблюдайте осторожность при фотографировании маленьких детей и животных.
- Если камера намочила или внутрь нее попали посторонние объекты (например, металлические детали), немедленно извлеките батареи, чтобы избежать перегрева или возгорания камеры.
- Не используйте камеру в помещениях с высокой концентрацией горючих газов и рядом с бензином, растворителями и другими легкоиспаряющимися веществами, которые могут испускать опасные пары. Это может привести к пожару или взрыву.
- Храните камеру в местах, недоступных для младенцев и маленьких детей. Несоблюдение этой меры предосторожности может привести к серьезной травме (например, ремешок может наматываться на шею ребенка и привести к удушью).
- Запрещается разбирать батареи. Не подвергать их воздействию тепла, не бросайте в открытый огонь, не пытайтесь замкнуть их. Это может привести к взрыву батарей или повреждению их корпуса, что может стать причиной ожогов или пожара.
- Разрешено использовать только указанные батареи. Использование неподходящих батарей может привести к взрыву. Утилизируйте использованные батареи согласно инструкциям производителя.
- Храните батареи в надежном и безопасном месте, недоступном для детей и домашних животных. При неправильном хранении дети могут проглотить батарею (если это произошло, немедленно вызовите врача или скорую помощь).
- Не смотрите на солнце и другие источники яркого света через объектив для макросъемки. Это может привести к слепоте или проблемам со зрением.
- Запрещается подвергать устройство воздействию влаги и прикасаться к нему влажными руками. Это может привести к удару электрическим током.
- Никогда не фотографируйте со вспышкой людей на велосипедах, за рулем автомобиля или на лошадях. Вспышка может отвлечь водителя или испугать животное, что может привести к серьезным последствиям.
- Убедитесь, что батареи установлены в камеру с соблюдением правильной полярности. Поврежденная батарея или утечка электролита могут привести к пожару, травме и загрязнению окружающей среды.
- Не касайтесь подвижных деталей внутри камеры. Это может привести к травмам.
- Используя камеру, убедитесь, что крышка отсека батареи закреплена, иначе вы можете пораниться.
- Не оставляйте объектив для макросъемки в местах, освещенных ярким солнечным светом. Это может привести к травме или пожару, так как линзы могут случайным образом сосредоточить солнечные лучи на объекте или человеке.
- Не размахивайте камерой. Это может привести к травмам.

	Маркировка CE означает, что данное изделие соответствует требованиям ЕС (Европейского Союза) в отношении безопасности, здравоохранения, защиты окружающей среды и прав потребителей (CE — это сокращение от Conformité Européenne). Данное изделие соответствует требованиям директивы ЕС 89/336/EEC.
--	---

ОБЩИЕ ПОЛОЖЕНИЯ ПО ХРАНЕНИЮ КАМЕРЫ

ХРАНЕНИЕ КАМЕРЫ

- Камера — это точный прибор. Не мочите и не роняйте ее. Также не допускайте попадания в нее песка.
- Не используйте ремешок, предназначенный для мобильных телефонов или других электронных устройств. Такие ремешки обычно слишком тонкие и не могут надежно удерживать камеру. Из соображений безопасности следует использовать только специальные ремешки для камер и только рекомендованным образом.
- Если камера не используется в течение длительного времени, извлеките батареи и разместите камеру в месте, изолированном от тепла, пыли и влаги.
- Очищайте видоискатель от грязи и пыли с помощью воздушной струи, осторожно протирая его кусочком мягкой ткани.
- Не используйте растворители, такие как ацетон и спирт, для очистки камеры от грязи.
- Сохраняйте отсек для фотобумаги и внутренние полости камеры чистыми, чтобы предотвратить повреждение фотобумаги.
- В жаркую погоду не оставляйте камеру в закрытом автомобиле, на пляже или в местах с высоким уровнем влажности на длительный период.
- Средства от моли, такие как нафталин, неблагоприятно воздействуют на камеру и фотобумагу. Не храните камеру и фотобумагу в шкафу с нафталиновыми шариками.
- Камера управляется процессором. В случае неправильной работы извлеките батареи и установите их обратно.
- Помните, что камеру можно использовать при температуре от +5 °C до +40 °C (от +41 °F до +104 °F).

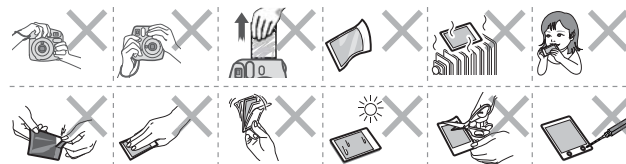
ХРАНЕНИЕ ФОТОБУМАГИ Instax mini И ОТПЕЧАТКАМИ

Дополнительную информацию см. на упаковке Fujifilm Instax mini. Выполняйте все рекомендации по правильному и безопасному использованию.

- Храните фотобумагу в прохладном сухом месте. Не оставляйте ее в местах с высокой температурой (например, в закрытом автомобиле в жаркую погоду).
- После загрузки фотобумаги используйте ее как можно скорее.
- Если фотобумага хранилась в месте с очень высокой или низкой температурой, поместите ее на некоторое время в помещение с нормальной температурой, прежде чем начать использовать для создания снимков.
- Обязательно используйте фотобумагу до истечения ее срока годности.
- Старайтесь не подвергать ее сильному рентгеновскому облучению (например, при проверке багажа в аэропорту). На неиспользованной бумаге из-за этого может появиться эффект дымки и т. п. Рекомендуется брать камеру и/или фотобумагу на борт самолета как ручную кладь (дополнительную информацию можно получить в аэропорту).
- Избегайте воздействия яркого света, храните готовые отпечатки в прохладном сухом месте.
- Не прокалывайте, не режьте и не разрывайте фотобумагу Instax mini. Не следует использовать поврежденную фотобумагу.

Меры предосторожности при обращении с фотобумагой и отпечатками

Дополнительную информацию см. в инструкциях и предупреждениях на упаковке фотобумаги FUJIFILM INSTAX mini.



Адреса для европейских потребителей

Производитель: FUJIFILM Corporation
Адрес: 7-3, Akasaka 9-Chome, Minato-ku, Tokyo
Страна: Япония



Официальный представитель в России: ООО «ФУДЖИФИЛЬМС РУС»
Адрес: 1-й Магистральный тупик д. 5А, Москва, 123290
Страна: Россия

Если у вас возникли вопросы относительно этого продукта, свяжитесь с официальным дистрибьютором компании FUJIFILM или посетите сайт указанный ниже.

<http://www.instaxmini.ru>